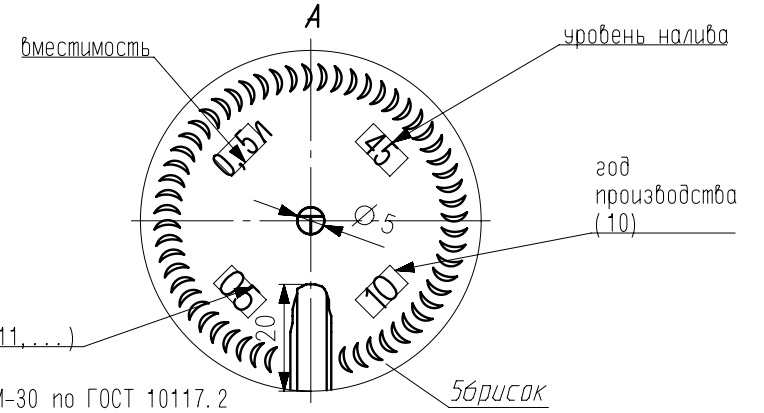
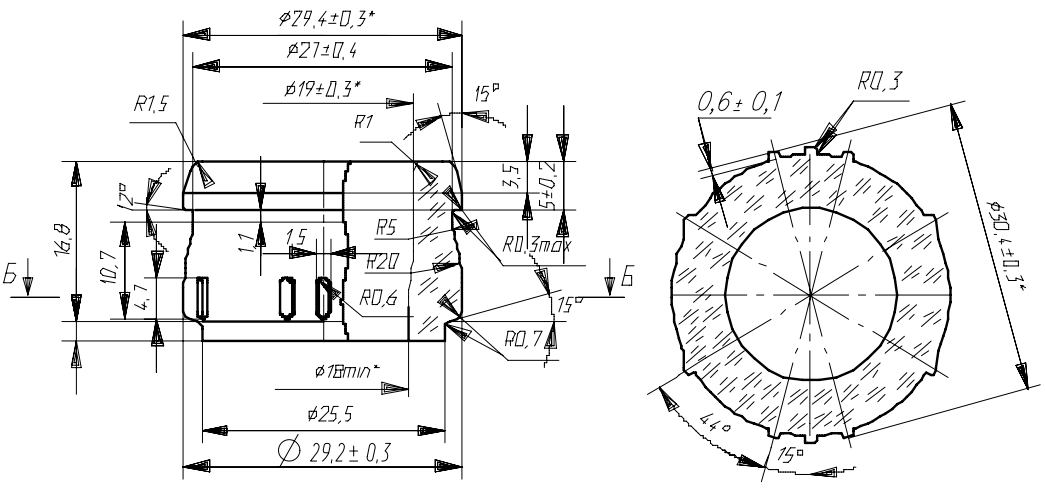


Венчик КПМ-30



венчик горловины типа КПМ-30 по ГОСТ 10117.2
 номинальная емкость 500мл
 полная емкость 515^{+10}_{-5} мл
 масса рекомендуемая 360г.

номер формы
 (01, 02, ..., 09, 10, 11, ...)